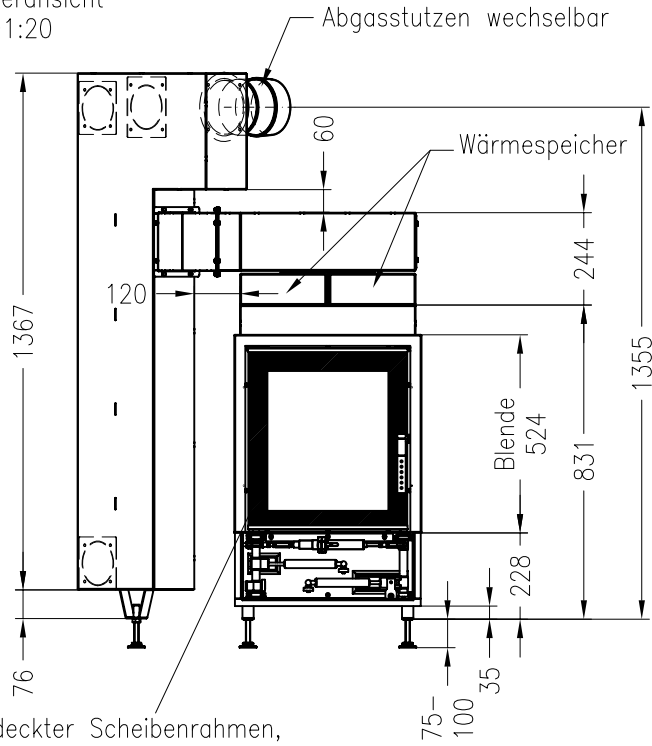


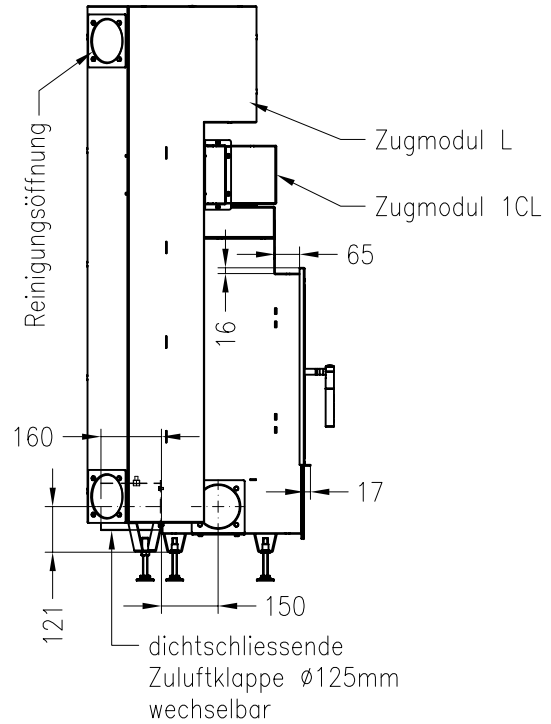
Linear Mini M1 mit GL-45°

Vorderansicht
M ~1:20

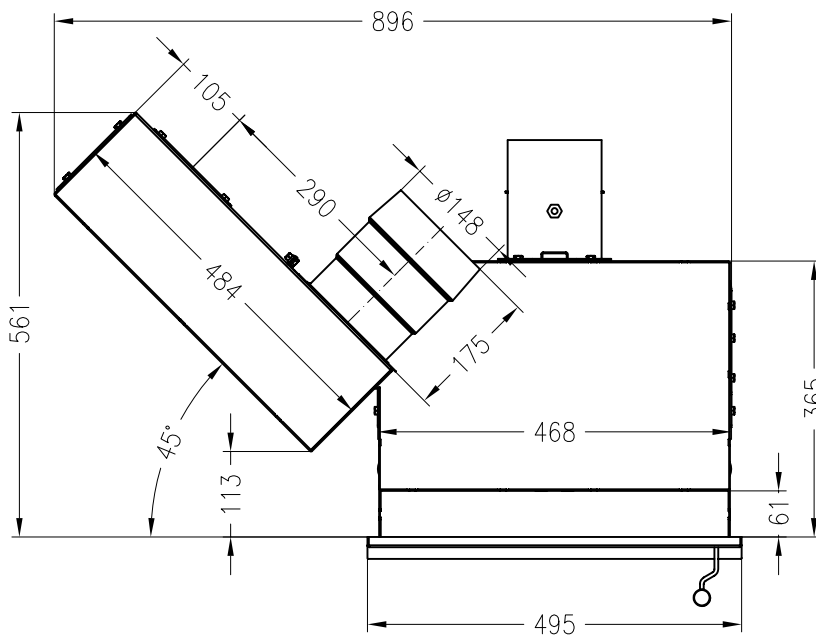


Verdeckter Scheibenrahmen,
an 2 Seiten eingefasste, 4-seitig
bedruckte Glaskeramik

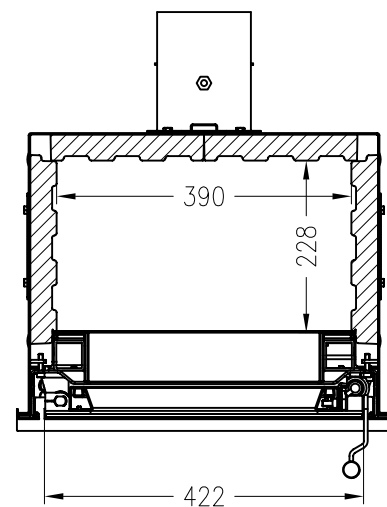
Seitenansicht
M ~1:20



Draufsicht
M ~1:10



Horizontalschnitt
M ~1:20



Stand: 11-2010

Alle Abbildungen und Zeichnungen sind urheberrechtlich geschützt.
Verwertung oder Veröffentlichung, auch einzelner Details, nur mit unserer Genehmigung.
Technische Änderungen und Irrtümer vorbehalten!